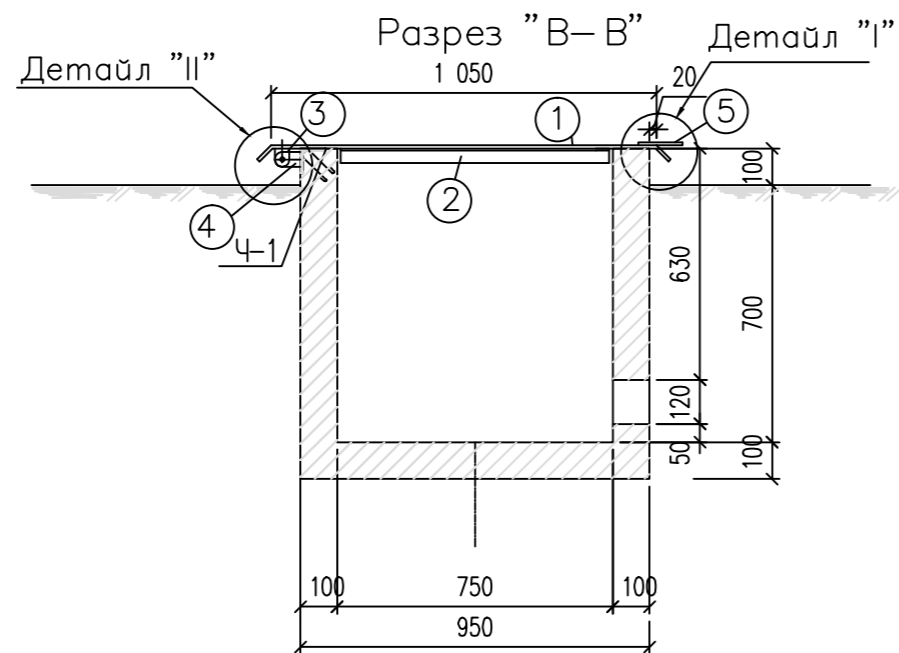
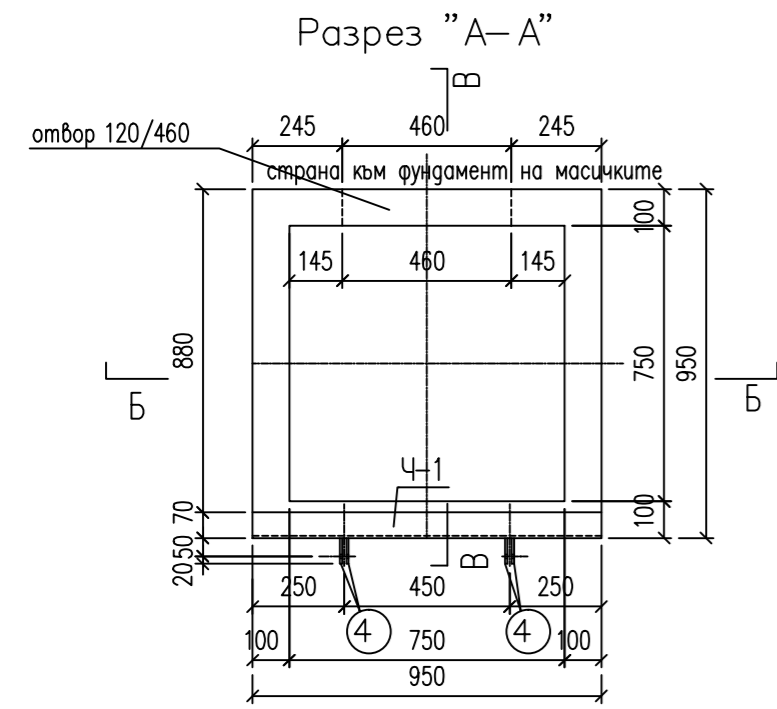
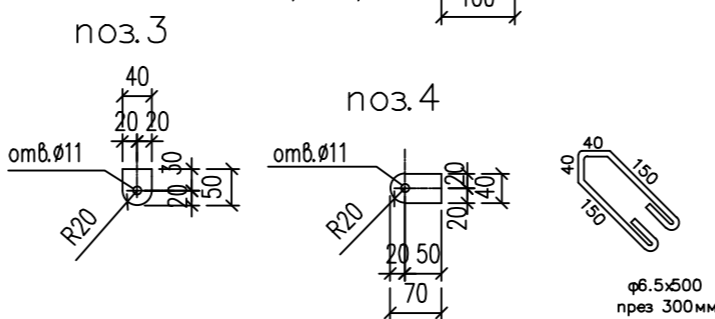
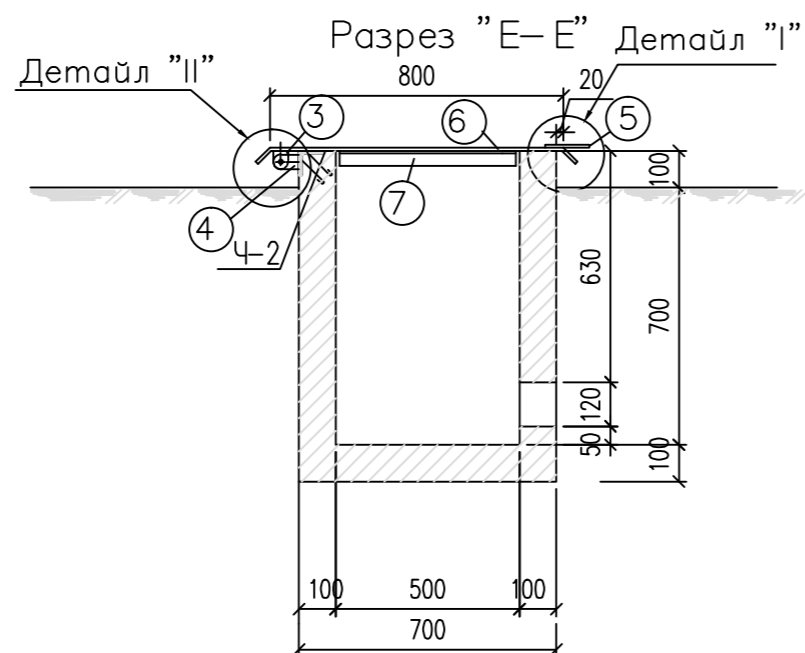
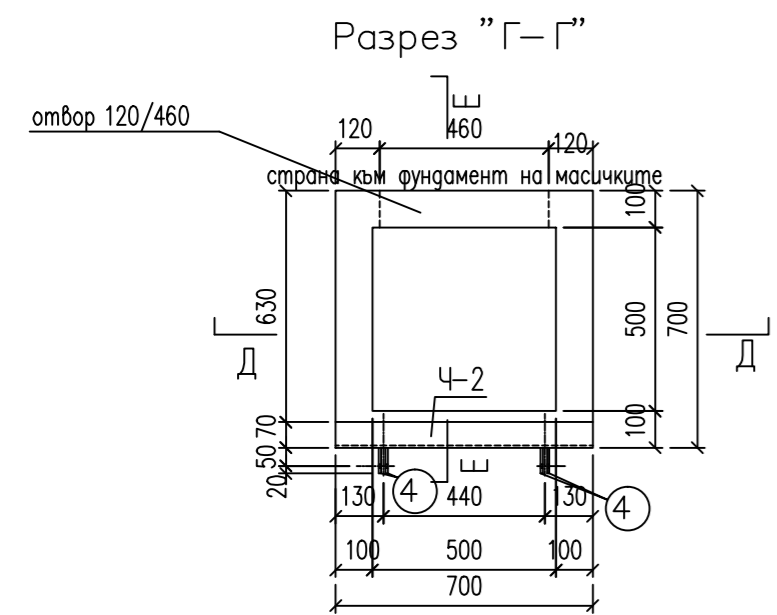
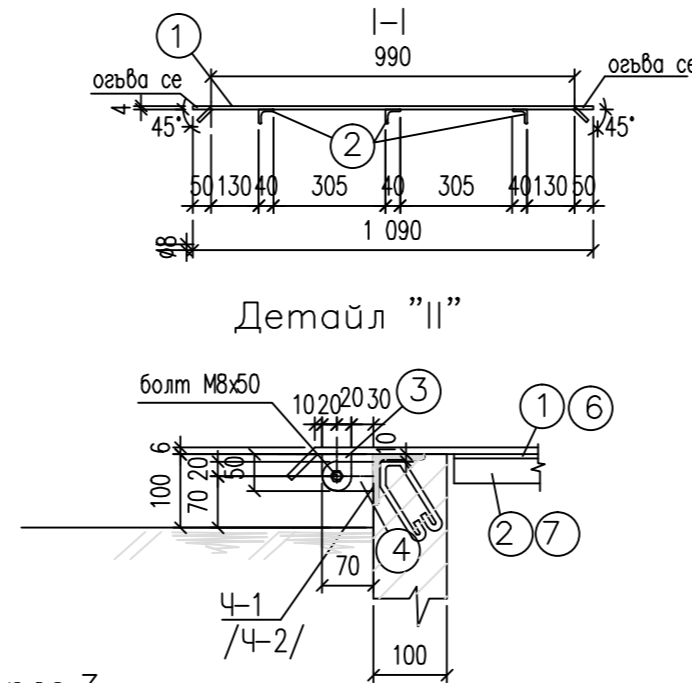
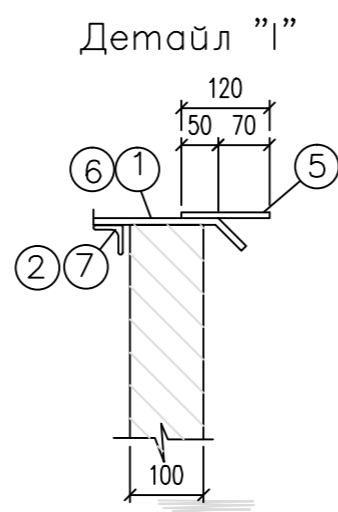
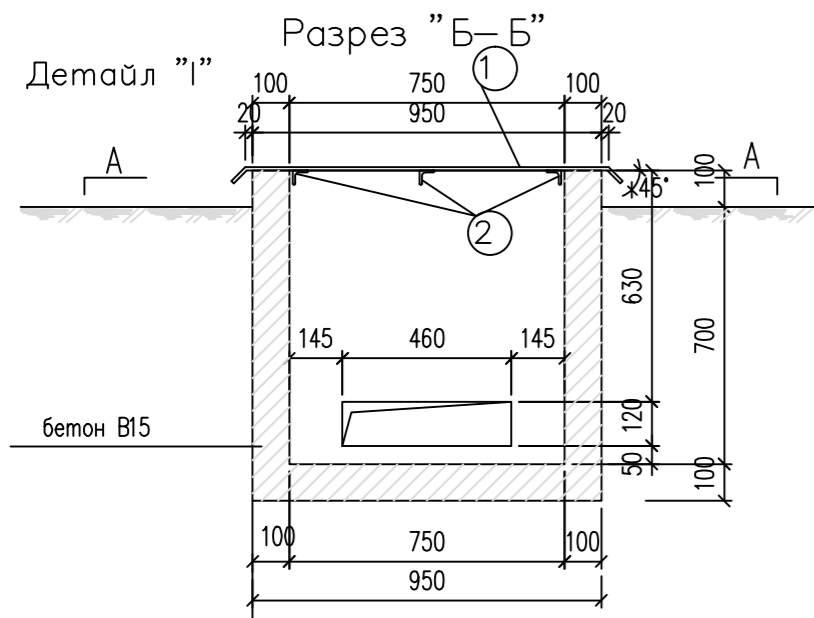
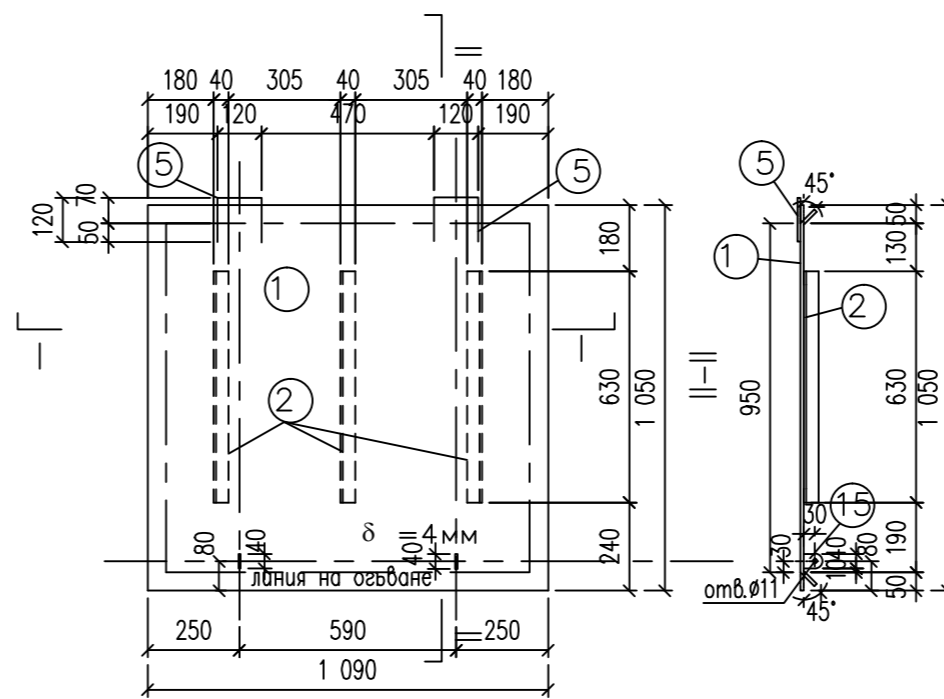


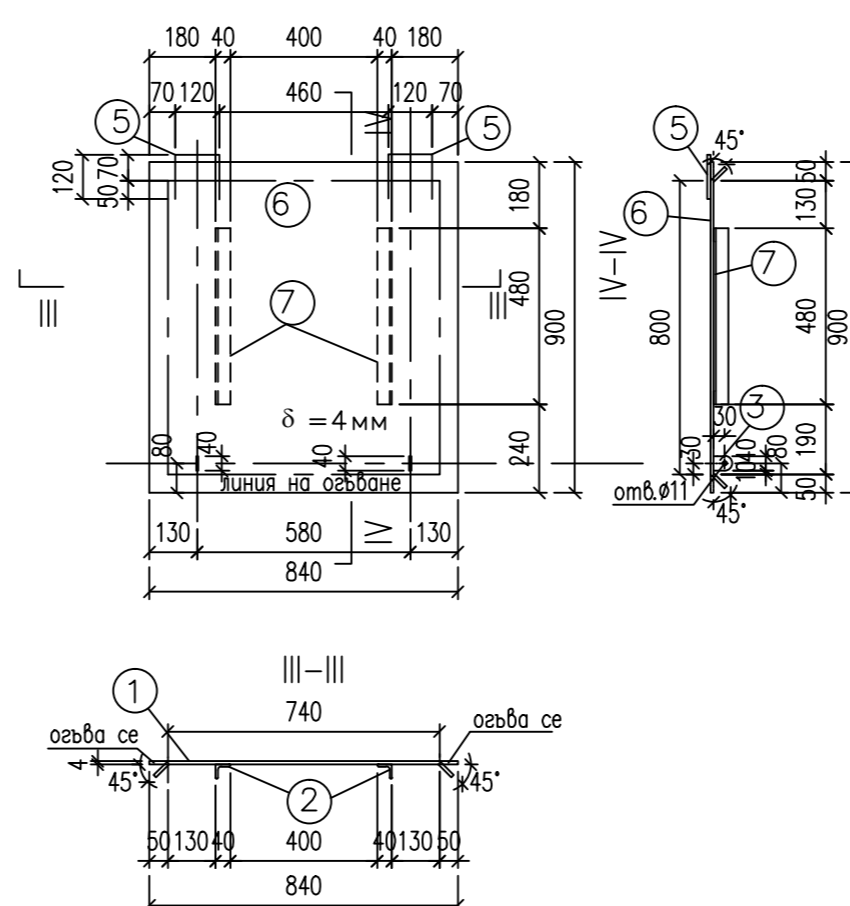
Кабелна шахта тип "1"



Стоманен капак за кабелна шахта тип "1"



Стоманен капак за кабелна шахта тип "2"



Спецификация на стоманата

поз.	сечение	единична дължина мм	брой	обща дължина м	кг/м	маса-kg
капак за кабелна шахта "1" и Ч-1						
1	рифелоба лам. δ=4мм	1090/1050	1	1,15	33.40 ²	38.41
2	L40.40.4	630	3	1.89	2.42	4.57
3	φ 40.6	50	2	0.10	1.88	0.19
4	φ 40.6	70	4	0.28	1.88	0.53
5	φ8	360	2	0.72	0.395	0.28
болт М8х50 БДС EN 24014:2000						
Ч-1	L70.70.6	950	1	0.95	6.38	6.06
	φ6.5	500	4	2.00	0.26	0.52
Всичко:						50.56
капак за кабелна шахта "2" и Ч-2						
6	рифелоба лам. δ=4мм	840/900	1	0.76	33.40 ²	25.25
7	L40.40.4	480	2	0.96	2.42	2.32
3	φ 40.6	50	2	0.10	1.88	0.19
4	φ 40.6	70	4	0.28	1.88	0.53
5	φ8	360	2	0.72	0.395	0.28
болт М8х50 БДС EN 24014:2000						
Ч-2	L70.70.6	700	1	0.70	6.38	4.47
	φ6.5	500	3	1.50	0.26	0.39
Всичко:						33.18

Количества за 1бр. шахта :
шахта тип "1" – бетон В15 – 0,40 м³
шахта тип "2" – бетон В15 – 0,24 м³